

高効率IPMモータを搭載し、
更に進化した省エネ性能

IPMモータ+インバータ駆動 省エネ油圧ユニット



特長 1 省エネ性能

更に省エネ性能UP

可変ポンプ × インバータ制御

高効率 IPM モータ搭載

特長 2 対応力UP

高効率規制対象外
全機種同寸法・重量

概算質量：39kg(オプション含まず)

全機種同寸法で取付・配管互換性有
機械毎での設計変更が不要

特長 3 低騒音

保圧時 **54dB(A)**相当

条件：6MPa 保圧時、ユニット周囲1m 4方向平均
ユニット形式 NSP-16E-S22V1A4-1590A

静かな事務所と同レベル
工場内の環境改善に貢献

特長 4 低発熱

油温上昇

室温 + **5.0°C**以下

条件：回路リーク0L/min、6MPa連続保圧時

機械加工精度の向上
作動油やシール部品の長寿命化に貢献



IPM
IE4
相当
搭載

インバータ
搭載

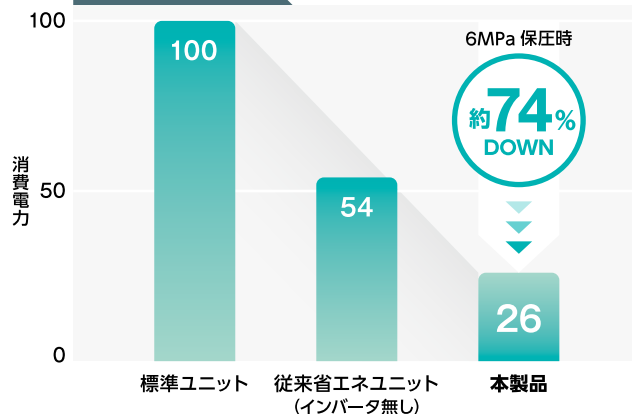
工作機械
に最適

安全機能標準装備(STO機能)

IoT対応(RS-485通信)

消費電力

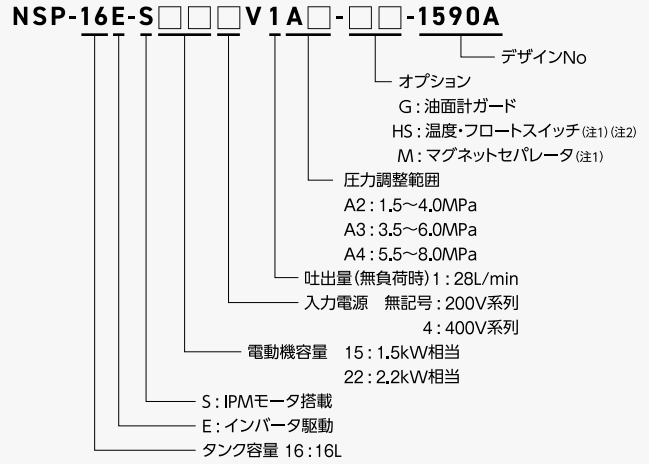
※当社標準ユニットを100とした場合



仕様

電源電圧	3φAC 200V~240V、50/60Hz(200V系列) 3φAC 380V~480V、50/60Hz(400V系列)
定格入力電流	7.5A/1.5kW、11.0A/2.2kW(200V系列) 4.4A/1.5kW、6.0A/2.2kW(400V系列)
圧力調整範囲	A2 : 1.5~4.0MPa A3 : 3.5~6.0MPa A4 : 5.5~8.0MPa
吐出量(無負荷時)	1A※ : 28L/min
作動油	一般鉱物系油圧作動油 ISO VG32相当
油温	15~60℃
塗装色	マンセル値 N1(7分艶)
周囲温度/湿度	10~35℃/20~85%RH(結露無きこと) (水溶性切削液のミストを避けてください)

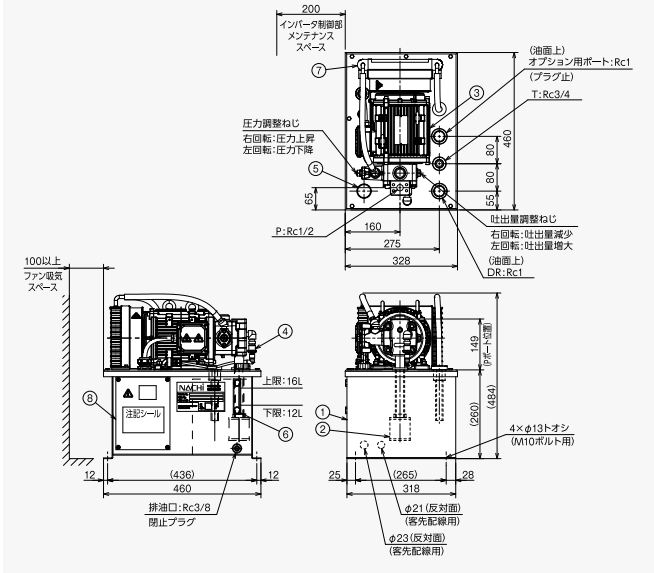
形式説明



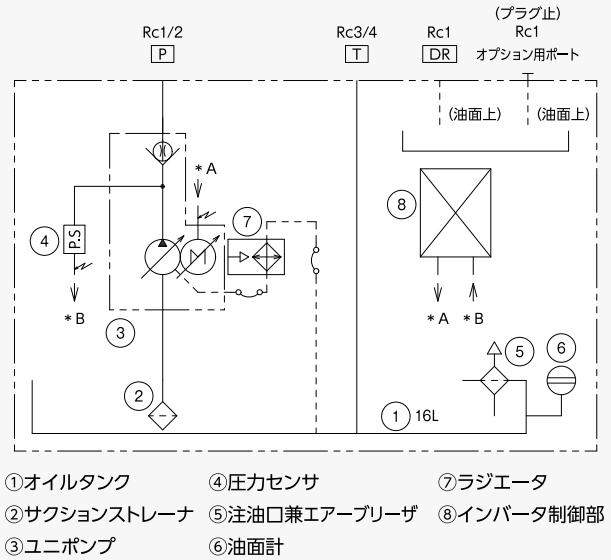
注) オプションの選択について

1. 温度・フロートスイッチとマグネットセパレータは同時に選択できません。
2. 温度: 60℃でON(A接点)、フロート: 下限でON(A接点)です。

取付寸法図



油圧回路図



使用上の注意



- 主回路電源の投入/遮断(配線用遮断器)による運転・停止はインバータの著しい寿命低下につながりますので、1時間に1回までとしてください。なお、高頻度の運転・停止が必要な場合は、別途お問い合わせください。
- インバータのパラメータは、油圧ユニットの取扱説明書に記載のパラメータ以外の変更を行わないでください。正常に動作しない恐れがあります。
- 油圧ユニットのPポート(吐出ポート)から外部マニホールドブロックまでは、内径1/2インチ、最高使用圧力14MPa用、長さ2m以上のフレキシブルホースにて配管してください。
- 最大ピーク圧力(設定圧力+サージ圧力)は14MPa以内にしてください。なお、最大ピーク圧力が14MPaを超える場合は、回路側にサージカット用リリーフバルブを設けてください。
- 外部油圧回路側のリーク量は1L/min以下で使用してください。なお、外部油圧回路側のリーク量が1L/minを超える場合は、別途お問い合わせください。
- タンク内の油量変動は、油面計可視範囲内でご使用ください。
- ラジエータの吸気部と周囲との距離を100mm以上空けて設置してください。

NACHI
株式会社 不二越

www.nachi-fujikoshi.co.jp

本社	東京都港区東新橋1-9-2 汐留住友ビル17F 〒105-0021	Tel:03-5568-5111	Fax:03-5568-5206
油圧事業部	富山市中田3-2-1 〒931-8453	Tel:076-438-8970	Fax:076-438-8978
油圧システムセンター	愛知県豊田市上丘町三笠12番地 〒473-0931	Tel:0565-53-7811	Fax:0565-53-7855

東日本支社	Tel:03-5568-5284	Fax:03-5568-5296	中日本支社	Tel:052-769-6814	Fax:052-769-6830	株式会社関東	Tel:03-5568-5190	Fax:03-5568-5195
北海道営業所	Tel:011-782-0006	Fax:011-782-0033	東海支店	Tel:053-454-4160	Fax:053-454-4845	株式会社常盤	Tel:03-6252-3677	Fax:03-6252-3678
山形営業所	Tel:0237-71-0321	Fax:0237-72-5212	北陸支店	Tel:076-425-8013	Fax:076-492-4319	株式会社東海	Tel:052-769-6911	Fax:052-769-6913
福島営業所	Tel:024-991-4511	Fax:024-935-1450	西日本支社	Tel:06-7178-5103	Fax:06-7178-5109	株式会社北陸	Tel:076-424-3991	Fax:076-492-4319
北関東支店	Tel:0276-46-7511	Fax:0276-46-4599	中国四国支店	Tel:082-568-7460	Fax:082-568-7465	株式会社関西	Tel:06-7178-2200	Fax:06-7178-2201
信州営業所	Tel:0268-28-7863	Fax:0268-21-1185	九州支店	Tel:092-441-2505	Fax:092-471-6600			

●無断転載禁止

●カタログ記載内容については、技術進歩、改良等により、予告なく変更することがありますので、あらかじめご了承ください。なお、制作には正確を期するための細心の注意を払っていますが、誤記・脱漏や製本上の落丁等による損害については、責任を負いかねます。

●この資料に記載の特性値は代表的なデータであり、実際の製品で得られる特性値とは異なることがありますので、ご注意ください。

CATALOG NO.

9250

2024.7.Y-EP-MIZUNO