

# 電磁比例弁搭載型 デジタルコントロールアンプ

Bluetooth®無線通信技術搭載製品

DINコネクタにデジタルコントロールアンプを内蔵  
蓋を開けずにM12コネクタで配線、無線通信で設定・調整可能になりました。



## Bluetooth®無線通信に対応

スマートフォン専用アプリ<sup>1)</sup>と接続し、簡単にパラメータ設定、書き込み可能  
蓋を開けずに、設置位置を気にすることなくモニタも可能

## 配線はM12コネクタ

8ピンタイプのM12コネクタケーブルで接続するだけで、工具不要で誰でも簡単に配線可能



## 比例弁に直接搭載可能

DIN EN 175301-803-A、ISO 4400対応

## 省スペース

比例弁搭載型で、制御盤内のアンプ設置スペース不要

## 防塵・防水性

保護等級IP65に対応

(注) 配線は防水型M12コネクタケーブルを使用し、弊社比例弁への取付は、比例弁に付属のコネクタパッキンを使用して、規定値内のトルクで取り付けてください。

\*1) Android™ OS用 Android OSを搭載したタブレットも使用可能



スマートフォンから  
パラメータにアクセス可能

直感的な操作で調整



現場で簡単に  
パラメータが  
チェック可能に

ボリュームを  
操作するような感覚で  
パラメータの調整や  
設定が可能



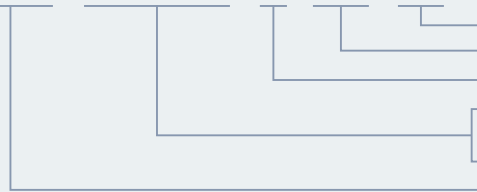
仕様

項目	仕様
電源電圧/消費電流	定格DC24V(22~30V)/最大1.5A
使用周囲温度/湿度	0~55°C/90%RH以下
入力信号	アナログ入力端子 1ch : DC0~10V/DC0~5V/DC1~5V/4~20mA(パラメータで切換) 入力抵抗50kΩ以上(電圧入力時)/入力抵抗249Ω(電流入力 4~20mA時)
	センサー入力端子 1ch : DC0~5V/DC1~5V/4~20mA(パラメータで切換) 入力抵抗50kΩ以上(電圧入力時)/入力抵抗249Ω(電流入力 4~20mA時)
	接点入力 1ch(シンク入力)
	Modbus® RTU 1ch
出力信号	ソレノイド出力 1ch : 0~900mA 接点出力 1ch(シンク出力)
指令入力方法	アナログ入力/接点入力/Modbus® RTU(パラメータで切換)
表示および操作方法	表示 本体LED表示(3点)、スマートフォン専用アプリ、又はPCソフトによる外部表示 操作 スマートフォン専用アプリ、又はPCソフトで対応(本体では操作できません)
無線方式	Bluetooth Low Energy Ver5.0(スマートフォン専用アプリ、PCソフトで対応)
	スマートフォンアプリ対応OS Android OS (Ver.12以降で対応) 推奨Androidデバイス Google Pixel 8/Sumsung Galaxy Tab S9/Google Pixel Tablet
USB端子	USB Type C(PCソフトのみ対応)
対応比例弁	圧力制御弁、流量制御弁
海外安全規格対応	CEマーキング(自己宣言)
使用可能地域	日本/北米/欧州 ※電波法により使用地域は制限されます <sup>注1)</sup>
取付規格	DIN EN 175301-803-A, ISO 4400
配線方法	M12コネクタ 8極 Aコード
防塵防水性	IP65 <sup>注2)</sup>

注1) 使用可能地域外にて本器より電波を発信させた場合、その地域の法律に従い、罰せられる可能性があります。  
注2) 配線は防水型M12コネクタケーブルを使用し、弊社比例弁への取付は、弊社比例弁への取付は、比例弁に付属のコネクタパッキンを使用して、規定値内のトルクで取り付けてください。

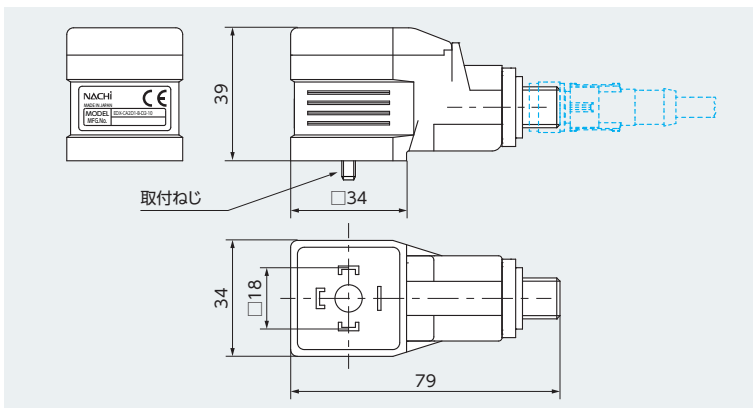
形式

EDX-CA2D1-B-D2-10

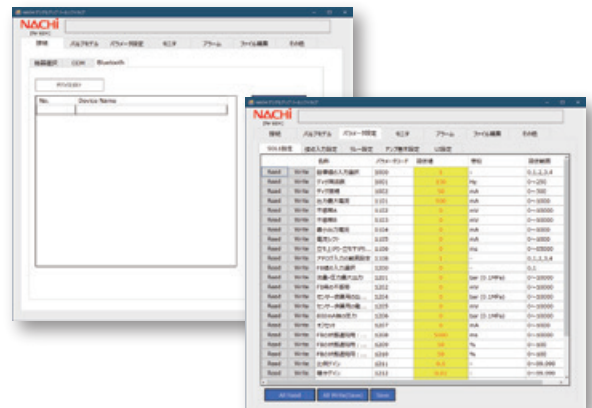


デザインナンバー  
電源符号: DC24V電源  
Bluetooth®無線技術対応 M12コネクタ付き  
C : コネクタ型  
A2: アナログ入力端子 2入力  
D1: デジタル入力端子 1入力  
電磁比例弁搭載型デジタルコントロールアンプ

外形寸法図



PCソフトもBluetooth®無線通信に対応



●Bluetooth®ワードマークおよびロゴは登録商標であり、Bluetooth SIG, Inc.が所有権を有します。株式会社不二越は使用許諾の下でこれらのマーク及びロゴを使用しています。  
●Androidは Google LLC の商標です。  
●Modbusは、Schneider Electric USA Inc.の登録商標です。  
その他の商標および登録商標は、それぞれの所有者の商標及び登録商標です。

www.nachi-fujikoshi.co.jp

本社 Tel:03-5568-5111 Fax:03-5568-5206 東京都港区東新橋1-9-2 汐留住友ビル17F 〒105-0021  
油圧事業部 Tel:076-438-8970 Fax:076-438-8978 富山県富山市中田3-2-1 〒931-8453

東日本支社 Tel:03-5568-5284	中日本支社 Tel:052-769-6814	㈱ナチ関東 Tel:03-5568-5190
北海道営業所 Tel:011-782-0006	東海支店 Tel:053-454-4160	㈱ナチ常盤 Tel:03-6252-3677
山形営業所 Tel:0237-71-0321	北陸支店 Tel:076-425-8013	㈱ナチ東海 Tel:052-769-6911
福島営業所 Tel:024-991-4511	西日本支社 Tel:06-7178-5103	㈱ナチ北陸 Tel:076-424-3991
北関東支店 Tel:0276-46-7511	中国四国支店 Tel:082-568-7460	㈱ナチ関西 Tel:06-7178-2200
信州営業所 Tel:0268-28-7863	九州支店 Tel:092-441-2505	

●仕様は予告無く変更する場合があります。 ●本カタログ記載内容の無断転用を禁じます。

CATALOG NO.

0000

MD-MIZUNO